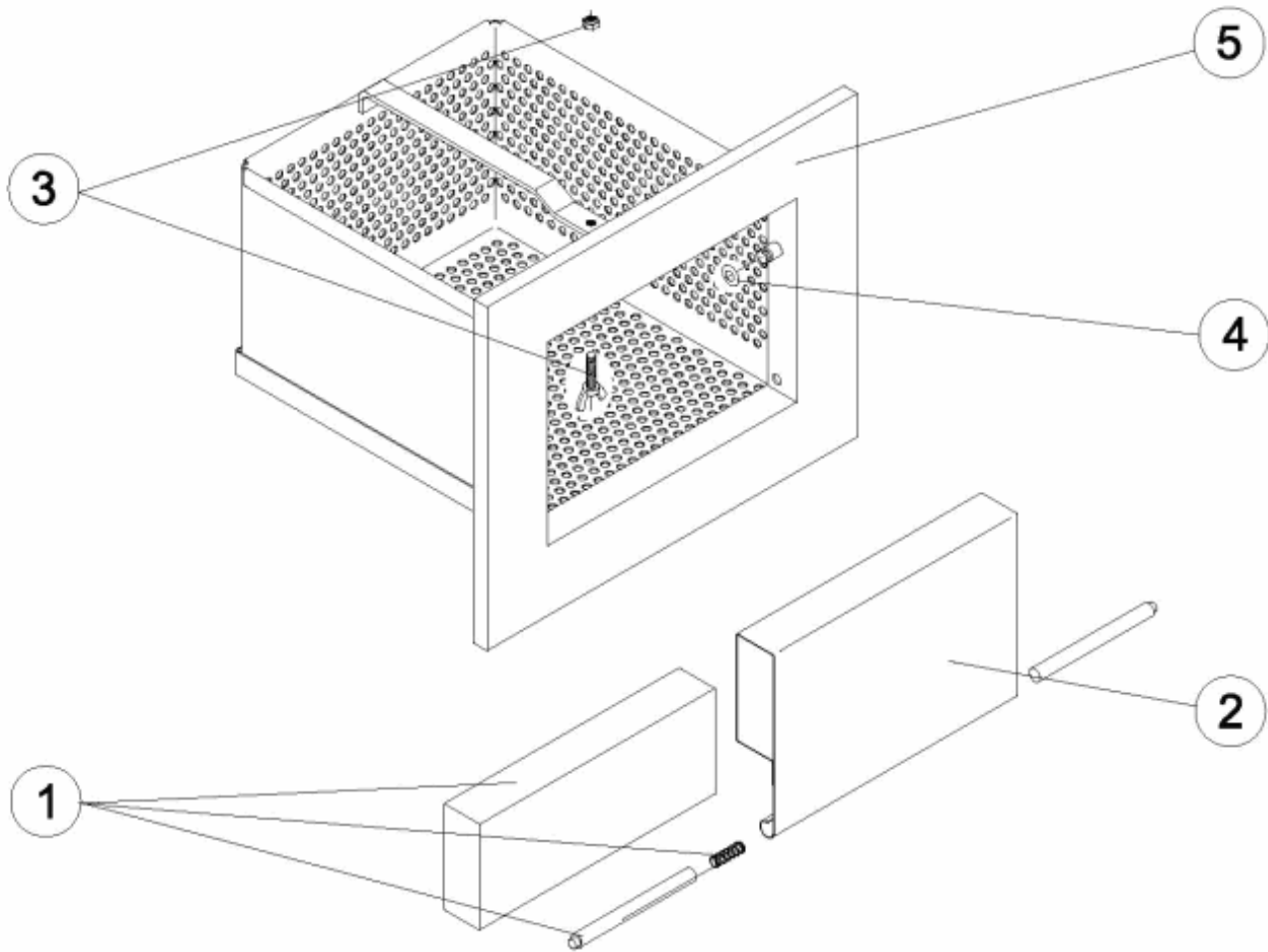


CODE **07521**

BESCHREIBUNG: **SKIMMERKORB A-201 / 202 / 203**



DEUTSCHE

POS	CODE	BESCHREIBUNG	POS	CODE	BESCHREIBUNG
1	4402013301	FEDER, SCHWIMMKÖRPER, ACHSE	3	4402013303	FLÜGELSCHRAUBE UND MUTTER
1	4402013305	FEDER, SCHWIMMKÖRPER, ACHSE A-400	4	4402013304	O-RING
2	* 4402013302	SKIMMERKLAPPE	5	* 07521R0100	SKIMMERKORB
2	* 4402013306	SKIMMERKLAPPE A-400	5	* 07522R0100	SKIMMERKÖRPER A-400

CODE **07521**

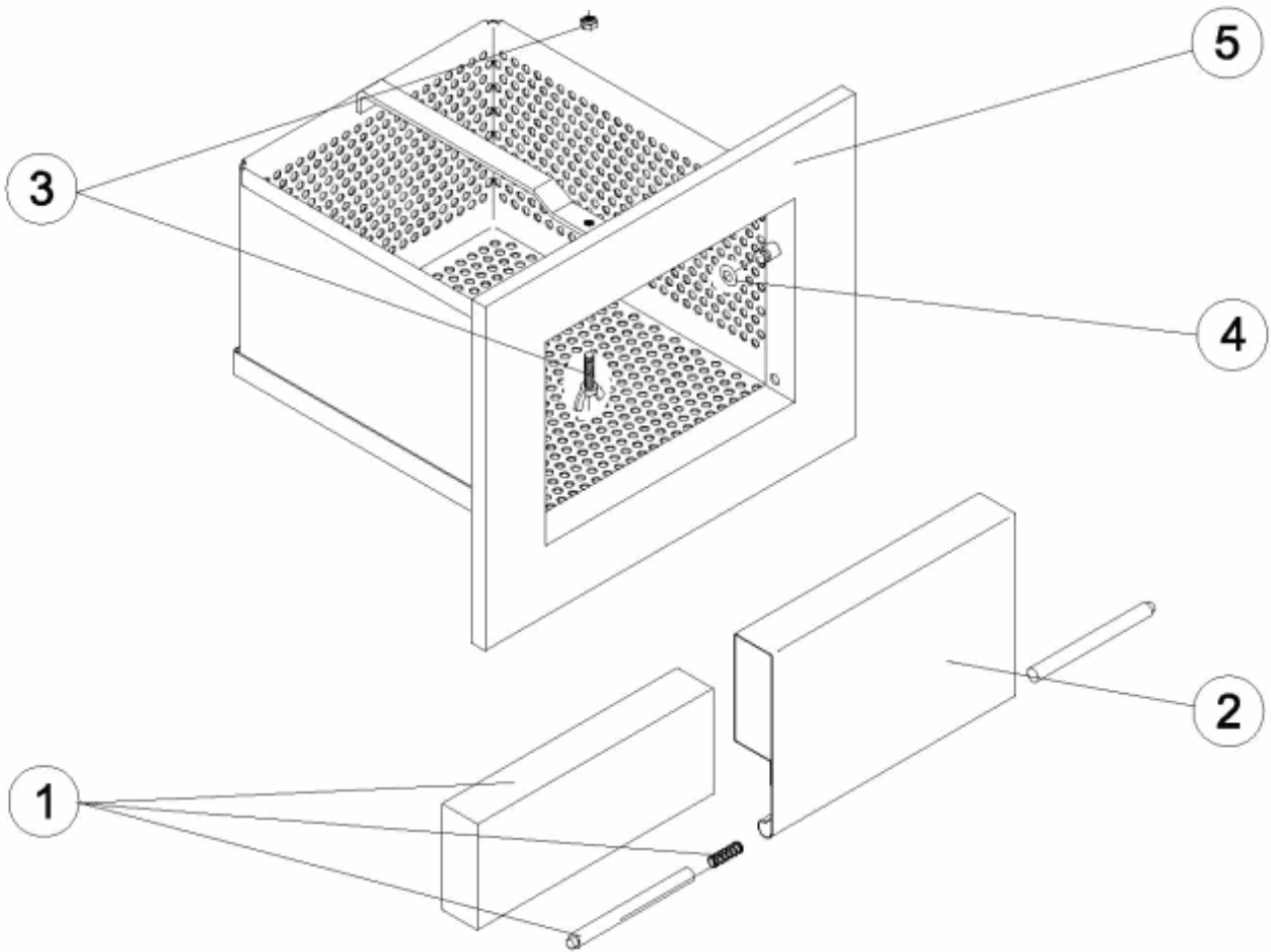
BESCHREIBUNG: **SKIMMERKORB A-201 / 202 / 203**

HINWEISE

POSICIÓN	PIEZA	OBSERVACIÓN
2	4402013302	PARA 07521
2	4402013306	PARA 07522
5	07521R0100	PARA 07521
5	07522R0100	PARA 07522

CODE **07521**

DESCRIPTION: **SKIMMER BASKET A-201 / 202 / 203**



ENGLISH

POS	CODE	DESCRIPTION	POS	CODE	DESCRIPTION
1	4402013301	SPRING, FLOAT AND SHAFT	3	4402013303	HANDLE BUTTERFLY AND NUT
1	4402013305	SPRING, FLOAT AND SHAFT A-400	4	4402013304	'O' RING
2	* 4402013302	SKIMMER FLAP	5	* 07521R0100	BODY
2	* 4402013306	SKIMMER FLAP A-400	5	* 07522R0100	SKIMMER BODY A-400

CODE **07521**

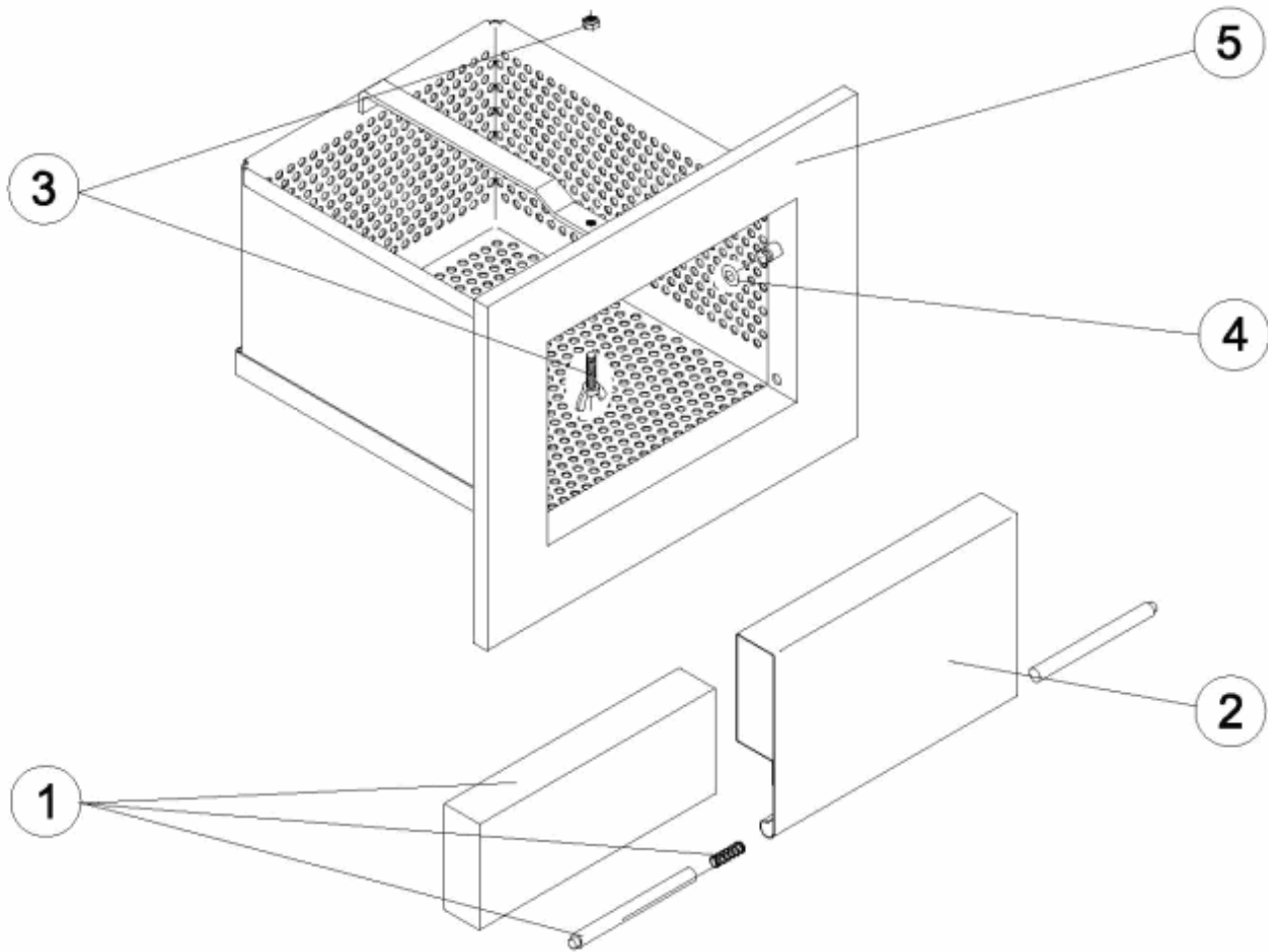
DESCRIPTION: **SKIMMER BASKET A-201 / 202 / 203**

OBSERVATIONS

POSICIÓN	PIEZA	OBSERVACIÓN
2	4402013302	PARA 07521
2	4402013306	PARA 07522
5	07521R0100	PARA 07521
5	07522R0100	PARA 07522

CODIGO **07521**

DESCRIPCION: **CESTO SKIMMER A-201 / 202 / 203**



ESPAÑOL

POS	CODIGO	DESCRIPCION	POS	CODIGO	DESCRIPCION
1	4402013301	RESORTE, FLOTADOR Y EJE	3	4402013303	PALOMILLA Y TUERCA
1	4402013305	RESORTE, FLOTADOR Y EJE A-400	4	4402013304	JUNTA TORICA
2	* 4402013302	COMPUERTA SKIMMER	5	* 07521R0100	CUERPO CESTO
2	* 4402013306	COMPUERTA SKIMMER A-400	5	* 07522R0100	CUERPO SKIMMER A-400

CODIGO 07521

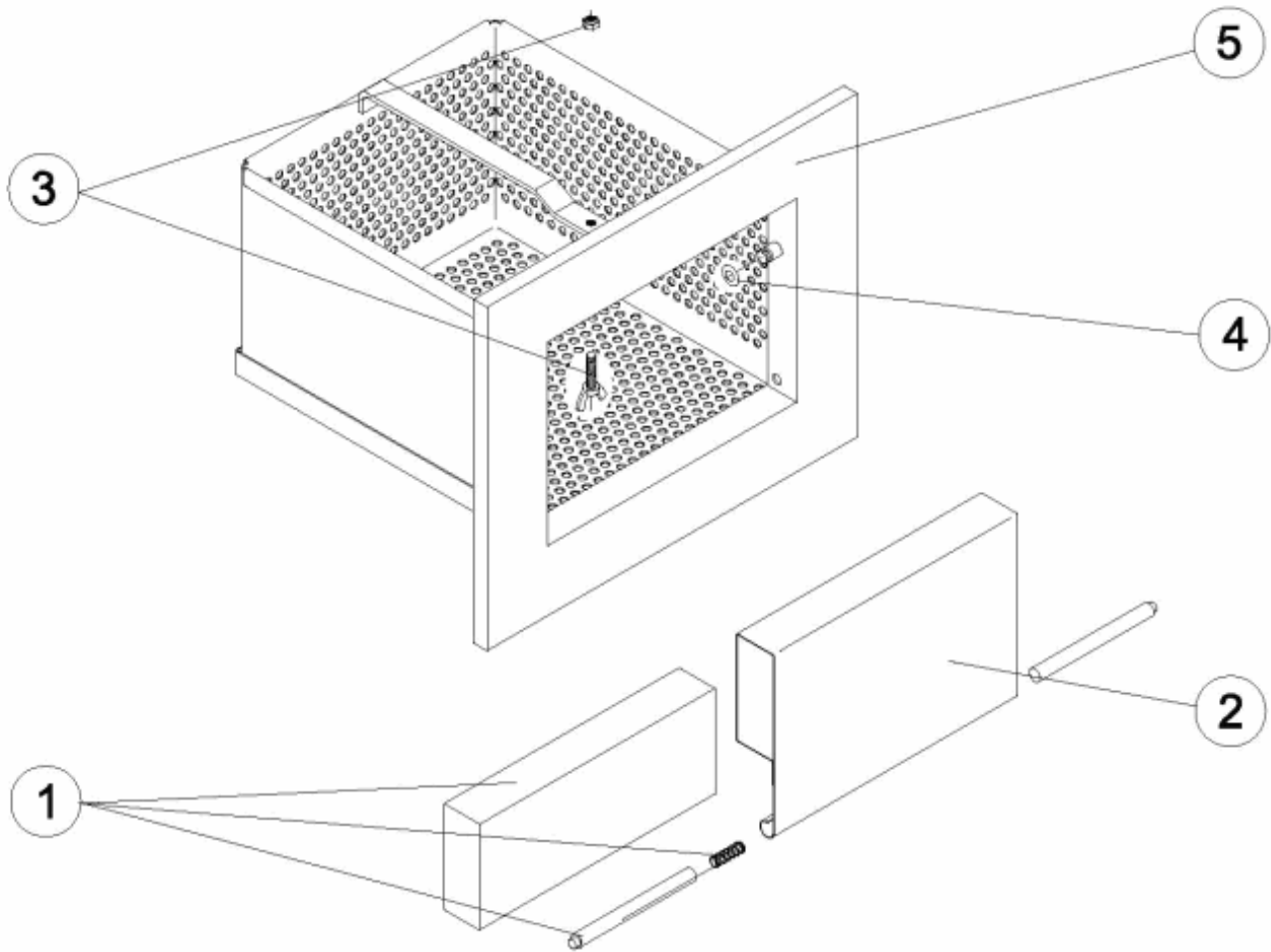
DESCRIPCION: CESTO SKIMMER A-201 / 202 / 203

OBSERVACIONES

POSICIÓN	PIEZA	OBSERVACIÓN
2	4402013302	PARA 07521
2	4402013306	PARA 07522
5	07521R0100	PARA 07521
5	07522R0100	PARA 07522

CODE **07521**

DESCRIPTION: **PANIER SKIMMER A-201 / 202 / 203**



FRANCAIS

POS	CODE	DESCRIPTION	POS	CODE	DESCRIPTION
1	4402013301	RESSORT, FLOTTEUR ET AXE	3	4402013303	VIS PAILLON ET JOINT
1	4402013305	RESSORT, FLOTTEUR ET AXE A-400	4	4402013304	JOINT TORIQUE
2	* 4402013302	COLET DE SKIMMER	5	* 07521R0100	CORPS PANNIER
2	* 4402013306	COLET DE SKIMMER A-400	5	* 07522R0100	CORPS SKIMMER A-400

CODE **07521**

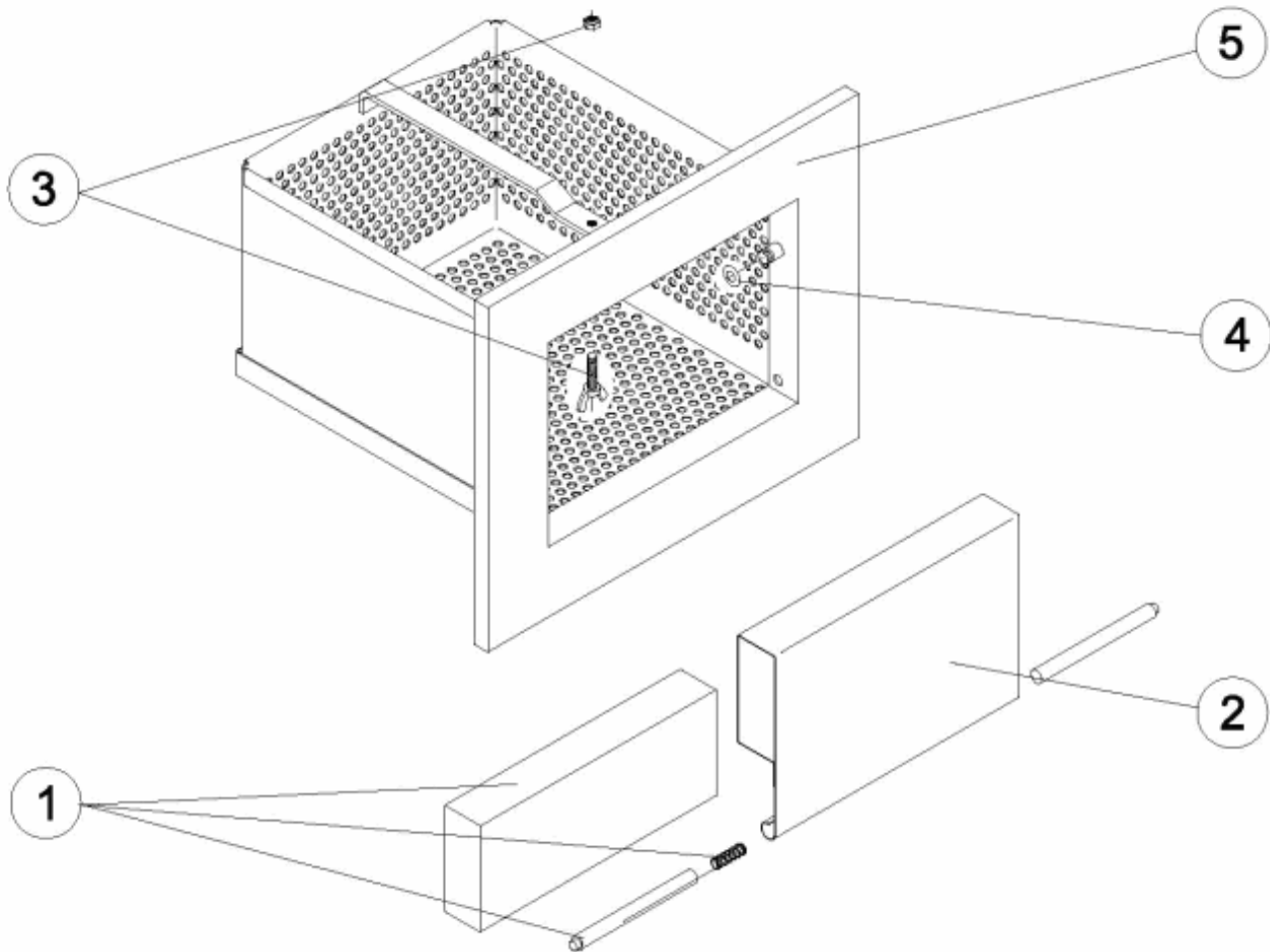
DESCRIPTION: **PANIER SKIMMER A-201 / 202 / 203**

OBSERVATIONS

POSICIÓN	PIEZA	OBSERVACIÓN
2	4402013302	PARA 07521
2	4402013306	PARA 07522
5	07521R0100	PARA 07521
5	07522R0100	PARA 07522

CODICE **07521**

DESCRIZIONE: **CESTO SKIMMER A-201 / 202 / 203**



ITALIANO

POS	CODICE	DESCRIZIONE	POS	CODICE	DESCRIZIONE
1	4402013301	MOLLA, GALLEGGIANTE, ASSE	3	4402013303	FARFALLA E GHIERA
1	4402013305	MOLLA, GALLEGGIANTE, ASSE A-400	4	4402013304	O-RING
2	* 4402013302	BATTENTE SKIMMER	5	* 07521R0100	CORPO CESTELLO
2	* 4402013306	BATTENTE SKIMMER A-400	5	* 07522R0100	CORPO SKIMMER A-400

CODICE **07521**

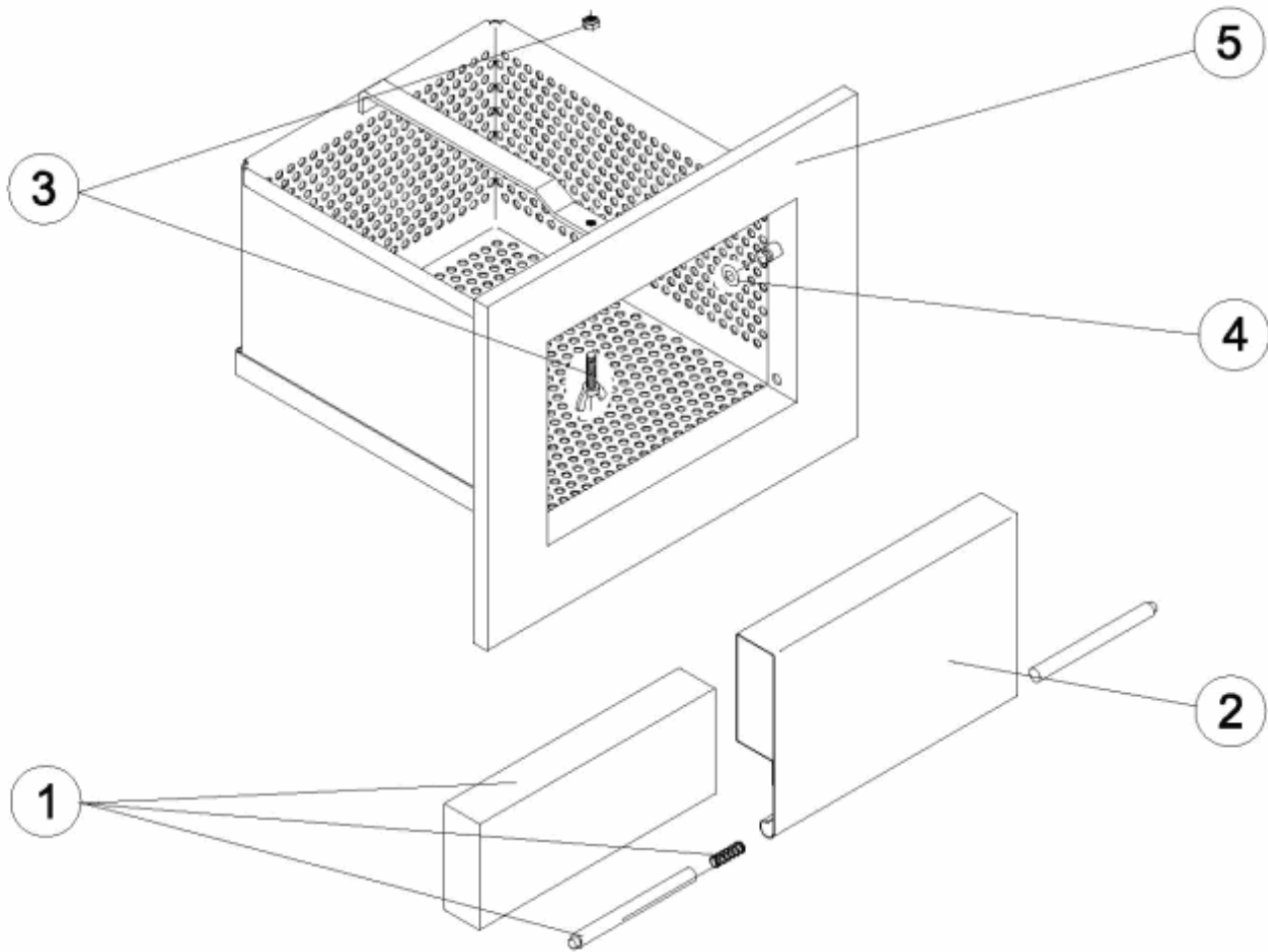
DESCRIZIONE: **CESTO SKIMMER A-201 / 202 / 203**

OSSERVAZIONI

POSICIÓN	PIEZA	OBSERVACIÓN
2	4402013302	PARA 07521
2	4402013306	PARA 07522
5	07521R0100	PARA 07521
5	07522R0100	PARA 07522

CODIGO **07521**

DESCRIÇÃO: **CESTO SKIMMER A-201 / 202 / 203**



PORTUGUES

POS	CODIGO	DESCRIÇÃO	POS	CODIGO	DESCRIÇÃO
1	4402013301	MOLA, FLUTUADOR E EIXO	3	4402013303	PORCA DE ORELHAS E PORCA
1	4402013305	MOLA, FLUTUADOR E EIXO A-400	4	4402013304	JUNTA TÓRICA
2	* 4402013302	BATTENTE SKIMMER	5	* 07521R0100	CORPO CESTO
2	* 4402013306	BATTENTE SKIMMER A-400	5	* 07522R0100	CORPO SKIMMER A-400

CODIGO 07521

DESCRIÇÃO: CESTO SKIMMER A-201 / 202 / 203

OBSERVAÇÕES

POSICIÓN	PIEZA	OBSERVACIÓN
2	4402013302	PARA 07521
2	4402013306	PARA 07522
5	07521R0100	PARA 07521
5	07522R0100	PARA 07522