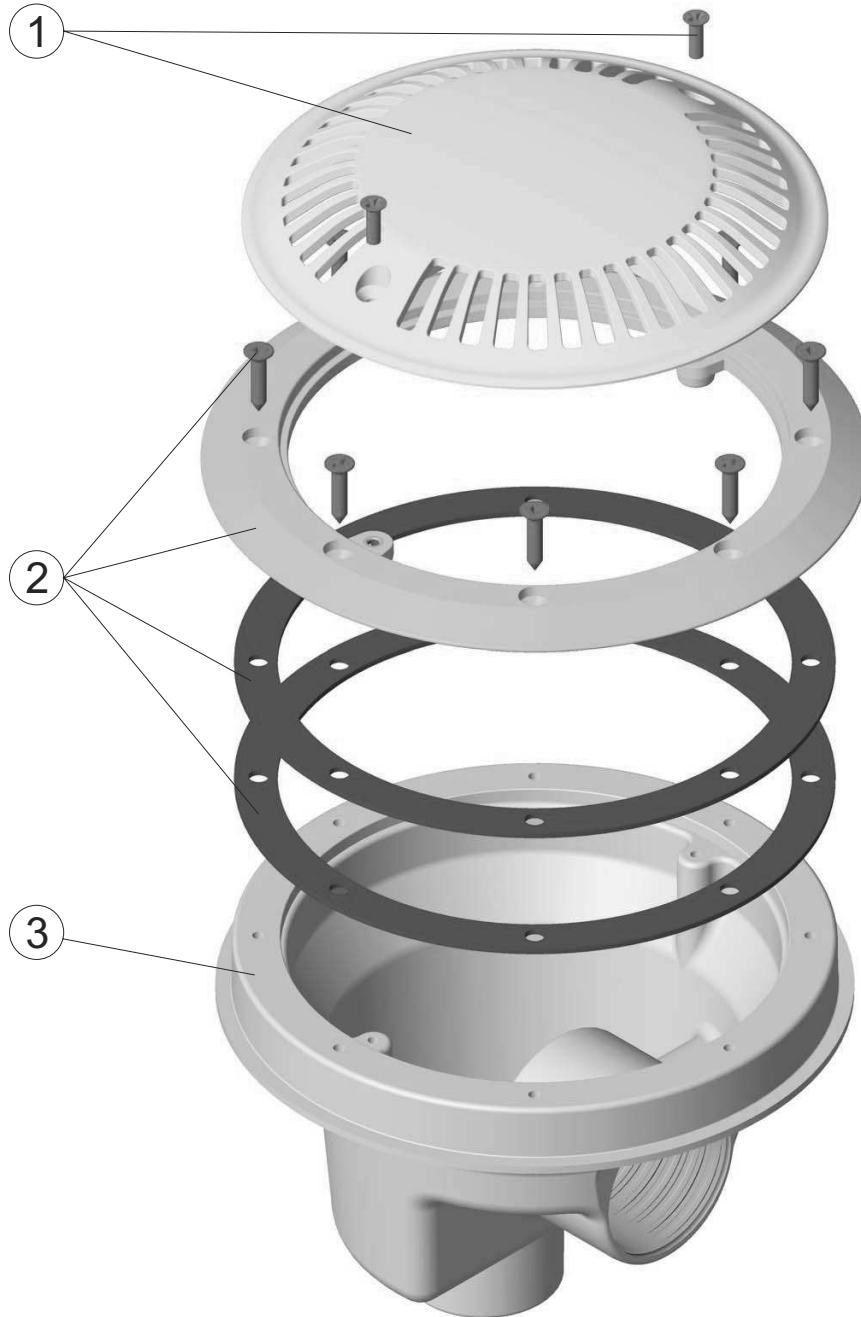


**CÓDIGOS:** 27125

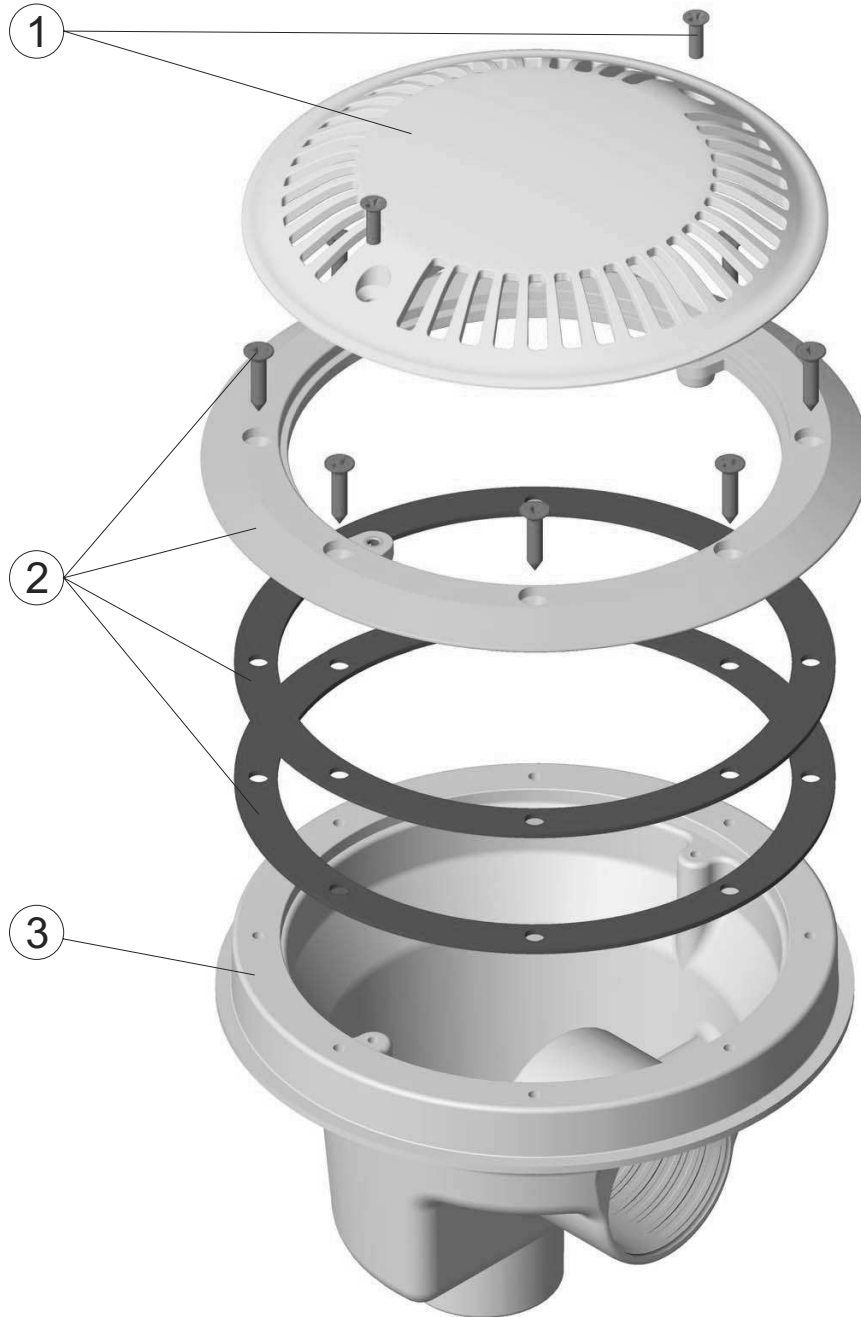
**DESCRIPCIÓN:** SUMIDERO PISC. PREF. ANTIVORTEX



POS.	CÓDIGO	DESCRIPCIÓN	POS.	CÓDIGO	DESCRIPCIÓN
1	4402022201	REJILLA ANTIREMOLINO	3	27125R0001	CUERPO SUMIDERO
2	4402022202	BRIDA SUMIDERO			

**CODES:** 27125

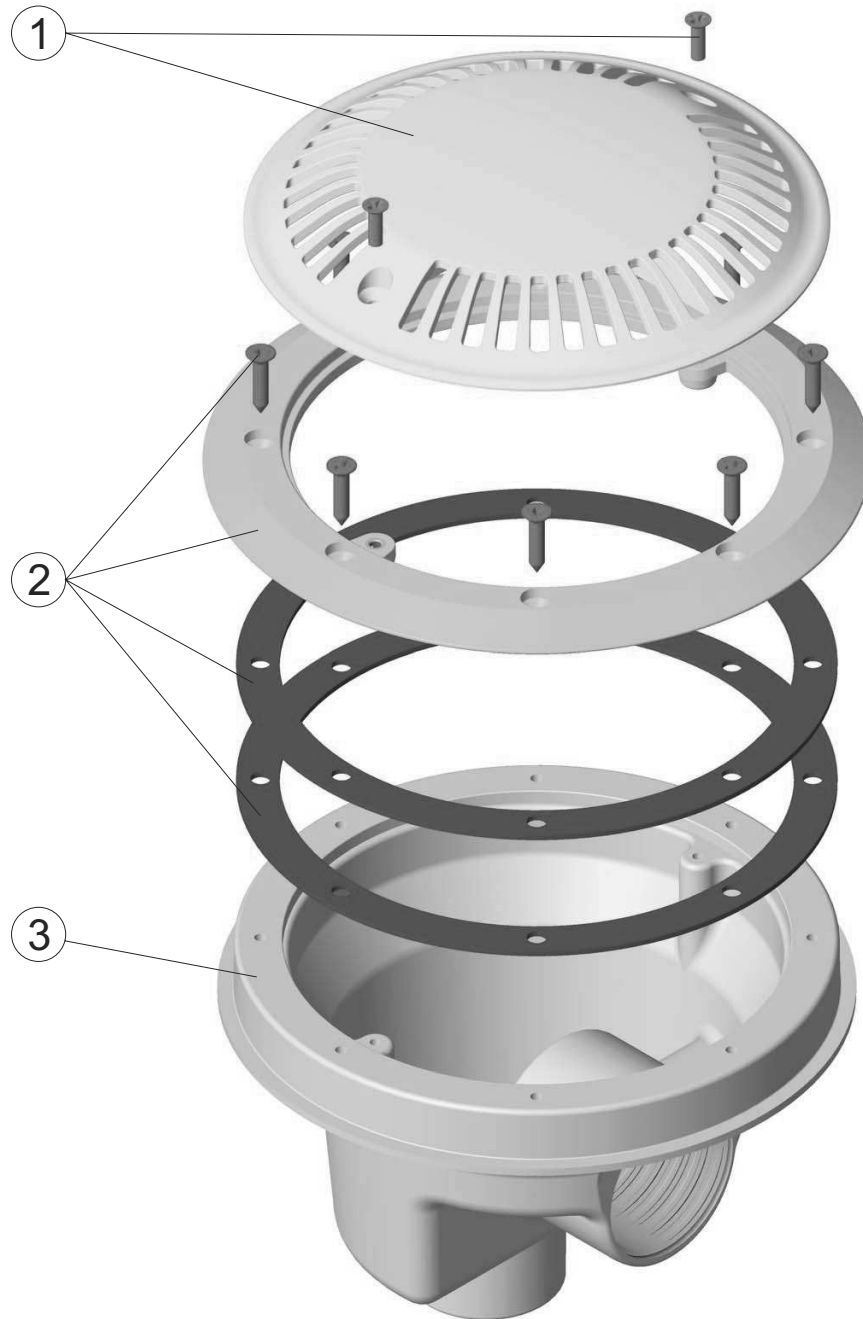
**DESCRIPTION:** CIRCULAR DRAIN WITH ANTI-VORTEX GRILLE FOR LINER/PREFAB POOLS



POS.	CODE	DESCRIPTION	POS.	CODE	DESCRIPTION
1	4402022201	ANTI-ENTRAPMENT GRILLE	3	27125R0001	DRAIN BODY
2	4402022202	DRAIN FLANGE			

**CODICI: 27125**

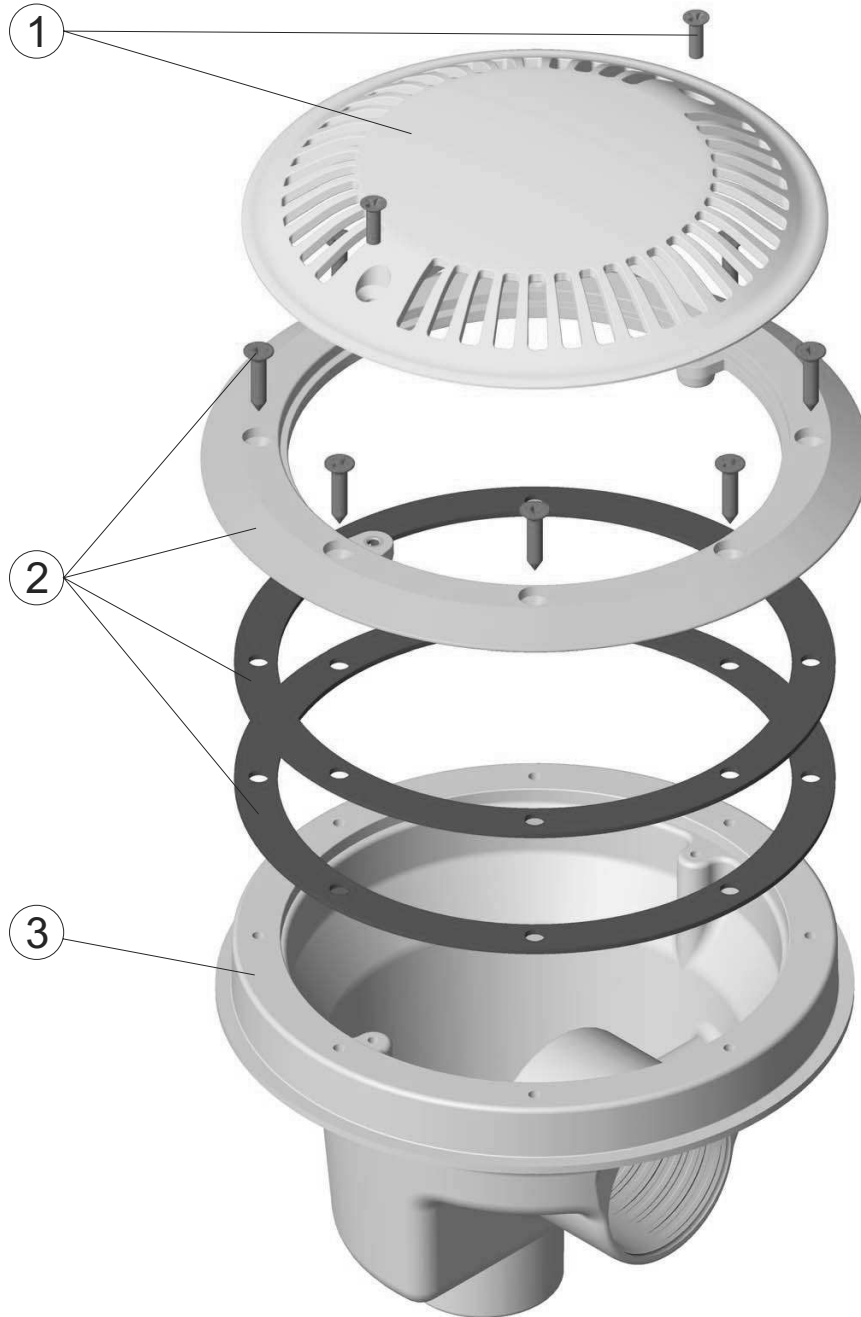
**DESCRIZIONE: SCARICO FONDO PISC.PREF.G.2" AUTOFILETTANTE**



POS.	CODICE	DESCRIZIONE	POS.	CODICE	DESCRIZIONE
1	4402022201	GRIGLIA ANTIVORTICE	3	27125R0001	CORPO SCARICO FONDO
2	4402022202	FLANGIA FORO DI SCOLO			

**CÓDIGOS:** 27125

**DESCRIÇÃO:** RALO DE FUNDO PISC. PREF. ANTIVORTEX



POS.	CÓDIGO	DESCRIÇÃO	POS.	CÓDIGO	DESCRIÇÃO
1	4402022201	GRADE ANTI-REMOINHO	3	27125R0001	CORPO RALO DE FUNDO
2	4402022202	FLANGE RALO DE FUNDO			