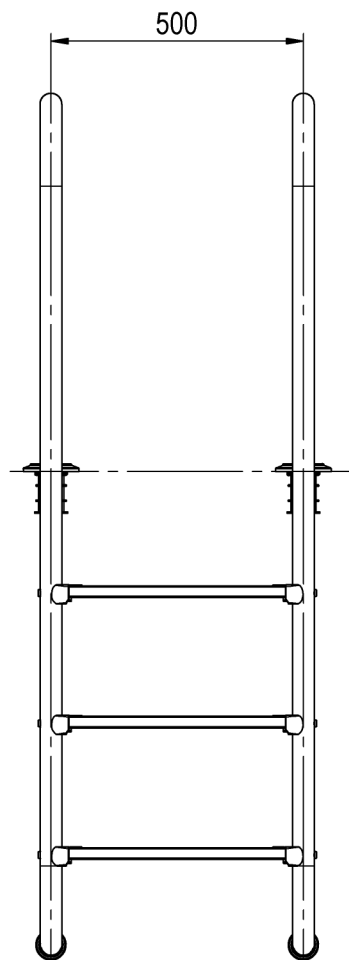
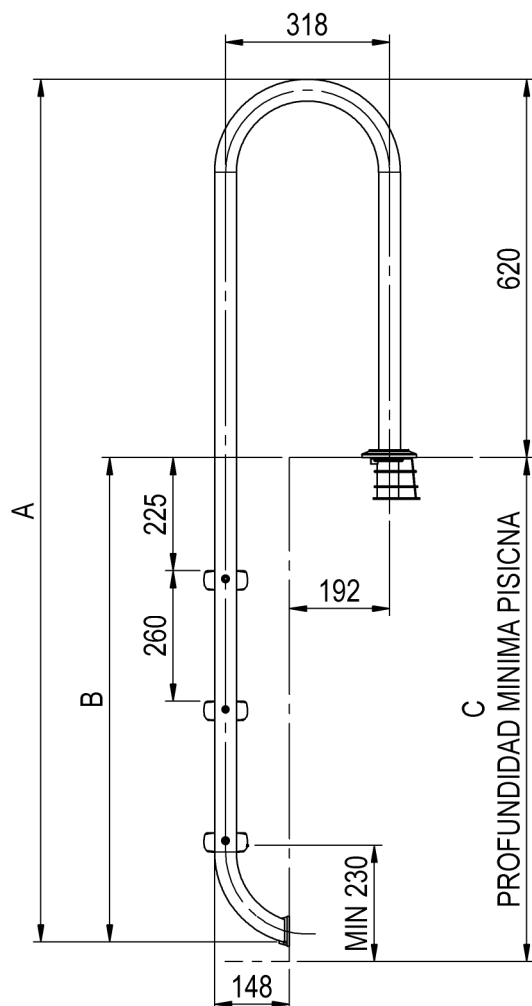


CÓDIGO/CODE: 05480 - 05481 - 05482 -05483

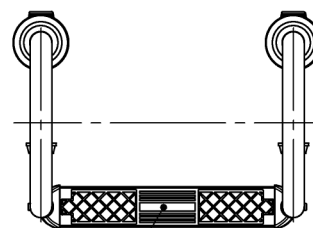
PRODUCTO: ESCALERA MURO (EN 16582-1)

PRODUCT: (EN 16582-1) MURO LADDER

MATERIAL: AISI-316



CODIGO	PELDAÑOS	A	B	C
05480	2	1320	700	740
05481	3	1580	960	1000
05482	4	1840	1220	1260
05483	5	2100	1480	1520



PELDAÑO LUXE AISI-316