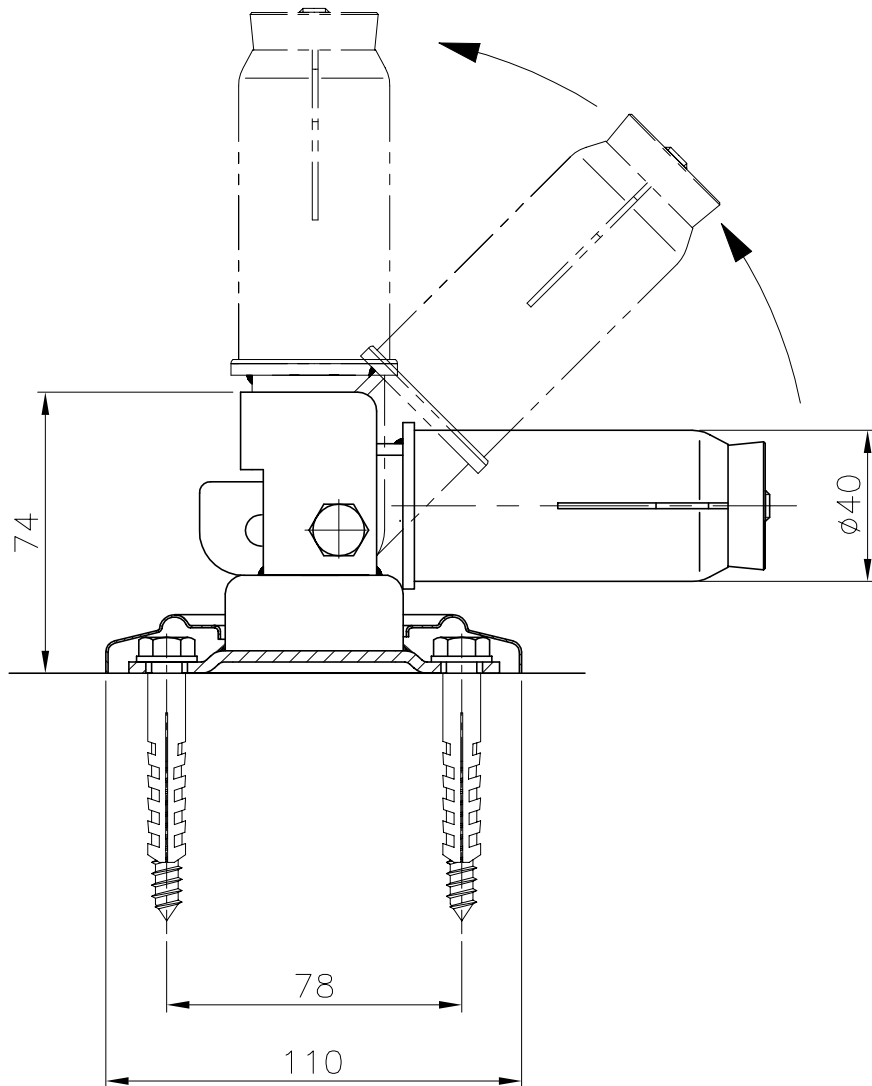


VÁLIDO SÓLO PARA INFORMACIÓN



Modificacio	Tolerancia general:		Material:	AISI-304	Nº peces:
			Denomin.	ANCLAJE ARTICULADO TUBO ø43 CON PLETINA	Format: A4
	Dibuixat	13.07.04	M.R.T.		Escala: 1:2
	Comprovat	13.07.04	J.Morral	Conjunt:	Revisio: 0
Pos.	 		Codi:	08727	
			Substitueix a:		Data
			Substitueix a:		Data