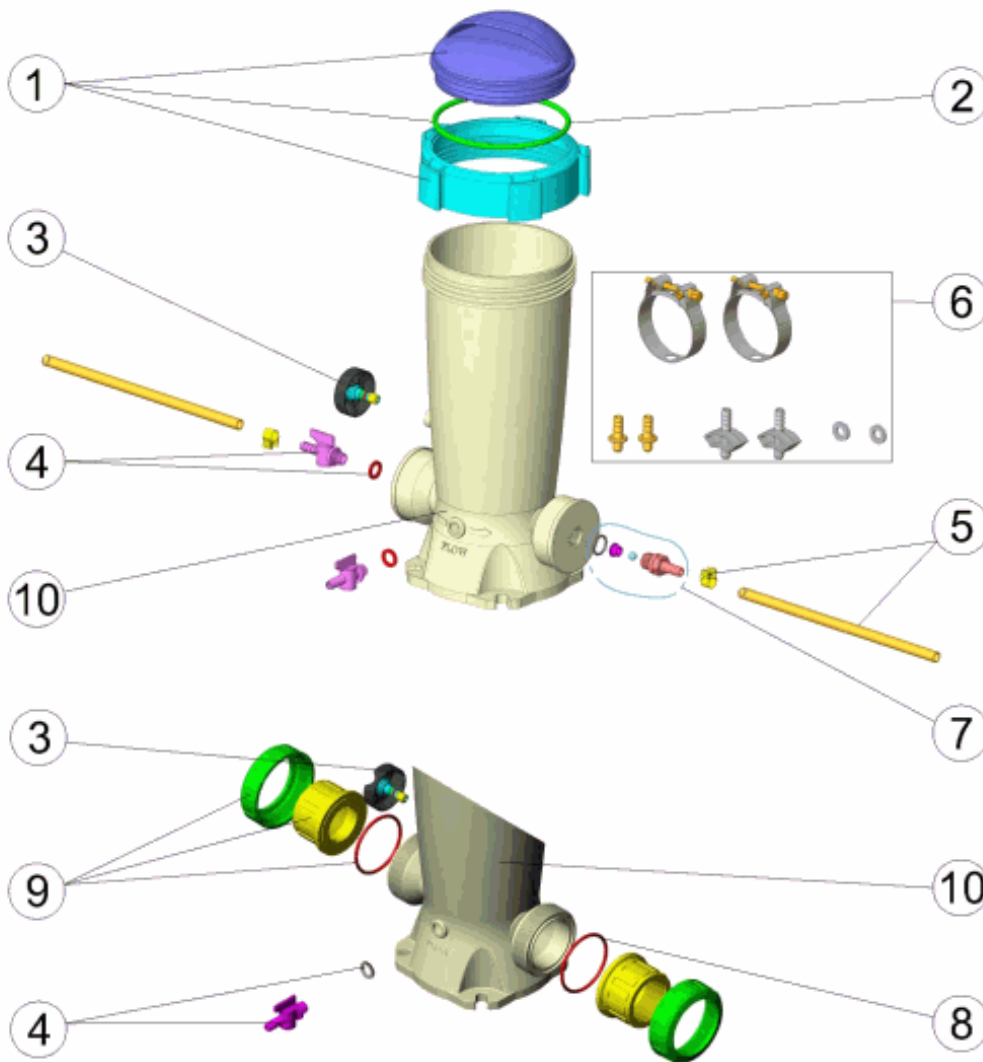


CODE **24429, 24430**

BESCHREIBUNG: **"CHLORDOSIERER ""IN - LINE"" ""OFF - LINE"""**



DEUTSCHE

POS	CODE	BESCHREIBUNG	POS	CODE	BESCHREIBUNG
1	4408010701	KIT DECKEL + DICHTUNG + MUFFE	7	* 4408010306	IMPFVENTIL VITON CHLORDOSIERER
2	4408010702	O-RING	8	* 4401120102	O-RING
3	4408010204	REGELVENTIL CHLORDOSIERER	9	* 4408010206	ANSCHLUSSSATZ D50 CHLORDOSIERER
4	4408010205	"ENTLEERUNGSHAHN 1/4"" CHLORDOSIERER"	10	* 24429R0009	"DOSIERKÖRPER ""IN - LINE""
5	* 4408010309	P/N-SCHLAUCH SCHWARZ CHLORDOSIERER	10	* 24430R0009	"DOSIERKÖRPER ""OFF - LINE""
6	* 4408010308	SCHLAUCHSCHELLEN FÜR CHLORDOSIERER			

CODE **24429, 24430**

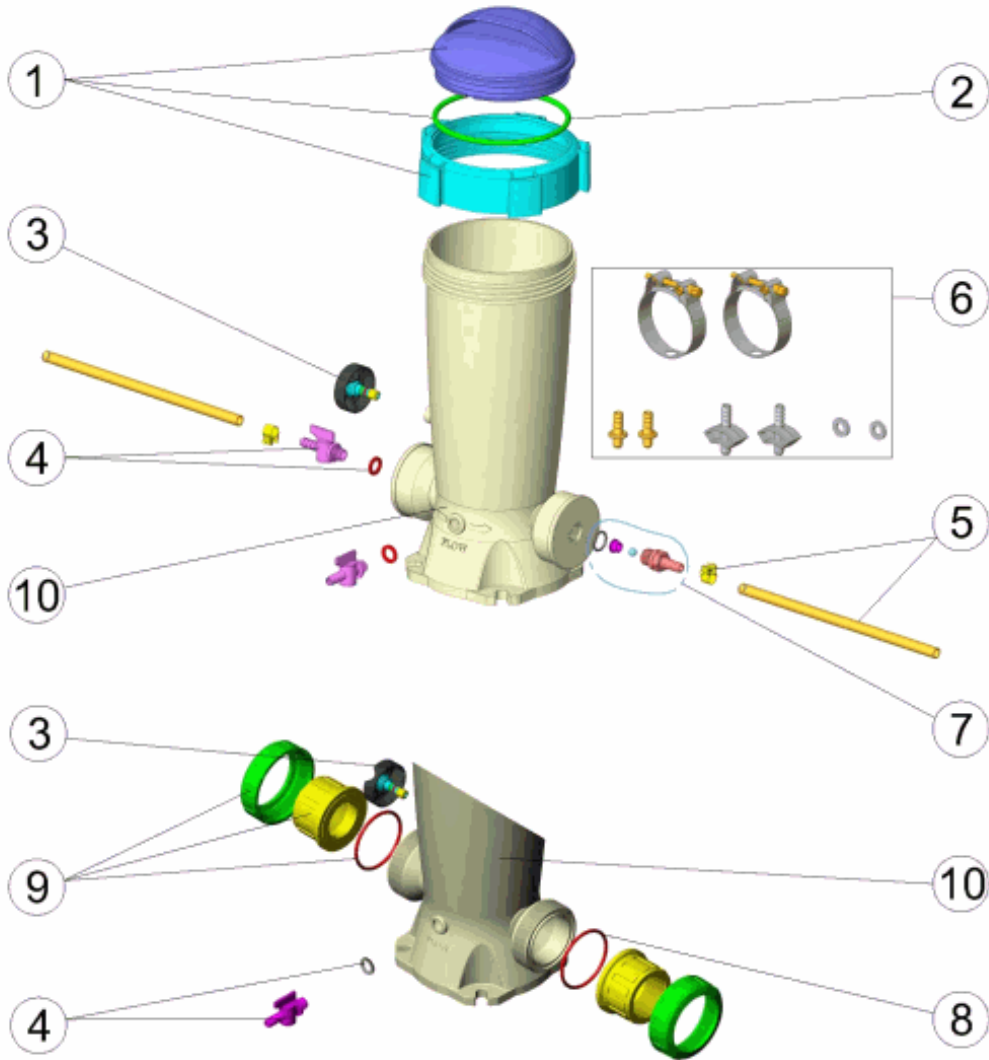
BESCHREIBUNG: **"CHLORDOSIERER ""IN - LINE"" ""OFF - LINE"""**

HINWEISE

POSICIÓN	PIEZA	OBSERVACIÓN
5	4408010309	PARA 24430
6	4408010308	PARA 24430
7	4408010306	PARA 24430
8	4401120102	PARA 24429
9	4408010206	PARA 24429
10	24429R0009	PARA 24429
10	24430R0009	PARA 24430

CODE **24429, 24430**

DESCRIPTION: **"CHLORINE DISPENSER ""IN - LINE"" ""OFF - LINE"""**



ENGLISH

POS	CODE	DESCRIPTION	POS	CODE	DESCRIPTION
1	4408010701	KIT LID + SEAL + NUT	7	* 4408010306	VITON VALVE WITH ADAPTOR
2	4408010702	'O' RING	8	* 4401120102	'O' RING
3	4408010204	CONTROL VALVE	9	* 4408010206	UNION SET
4	4408010205	PURGE VALVE AND SEAL	10	* 24429R0009	"FEEDER ""IN - LINE""
5	* 4408010309	BLACK FLEXIBLE TUBE	10	* 24430R0009	"FEEDER ""OFF - LINE""
6	* 4408010308	FITTING AND TUBE CLAMPS			

CODE **24429, 24430**

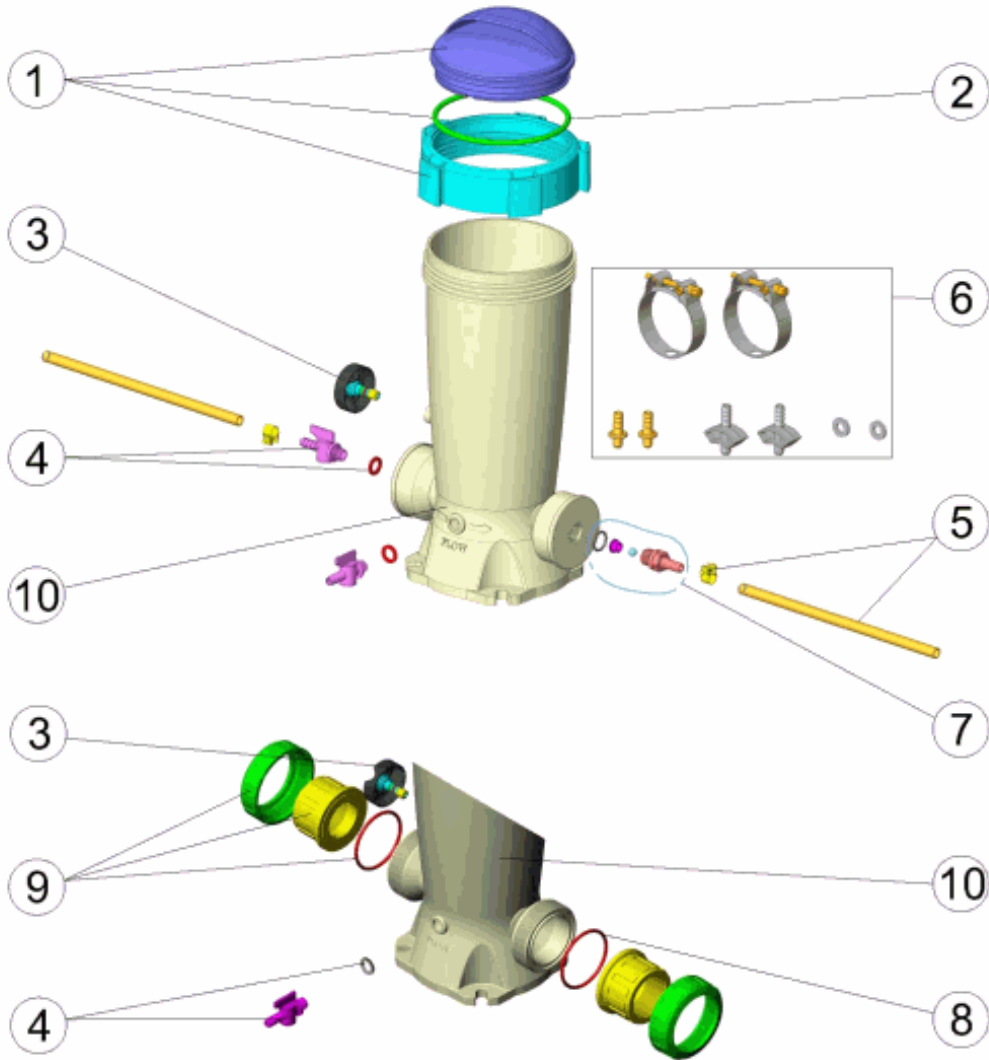
DESCRIPTION: **"CHLORINE DISPENSER ""IN - LINE"" ""OFF - LINE"""**

OBSERVATIONS

POSICIÓN	PIEZA	OBSERVACIÓN
5	4408010309	PARA 24430
6	4408010308	PARA 24430
7	4408010306	PARA 24430
8	4401120102	PARA 24429
9	4408010206	PARA 24429
10	24429R0009	PARA 24429
10	24430R0009	PARA 24430

CODIGO **24429, 24430**

DESCRIPCION: **DOSIFICADOR DE CLORO "IN - LINE" "OFF - LINE"**



ESPAÑOL

POS	CODIGO	DESCRIPCION	POS	CODIGO	DESCRIPCION
1	4408010701	CJTO. TAPA + JUNTA + TUERCA	7	* 4408010306	VALVULA VITON CON ADAPTADOR
2	4408010702	JUNTA TORICA	8	* 4401120102	JUNTA TORICA
3	4408010204	VALVULA CONTROL DOSIFICADOR	9	* 4408010206	MANGUITO DOSIFICADOR
4	4408010205	GRIFO DE PURGA Y JUNTA	10	* 24429R0009	"CUERPO DOSIFICADOR "IN - LINE""
5	* 4408010309	TUBO POLITILENO NEGRO	10	* 24430R0009	CUERPO DOSIFICADOR "OFF - LINE"
6	* 4408010308	RACCORD Y ABRAZADERAS			

CODIGO **24429, 24430**

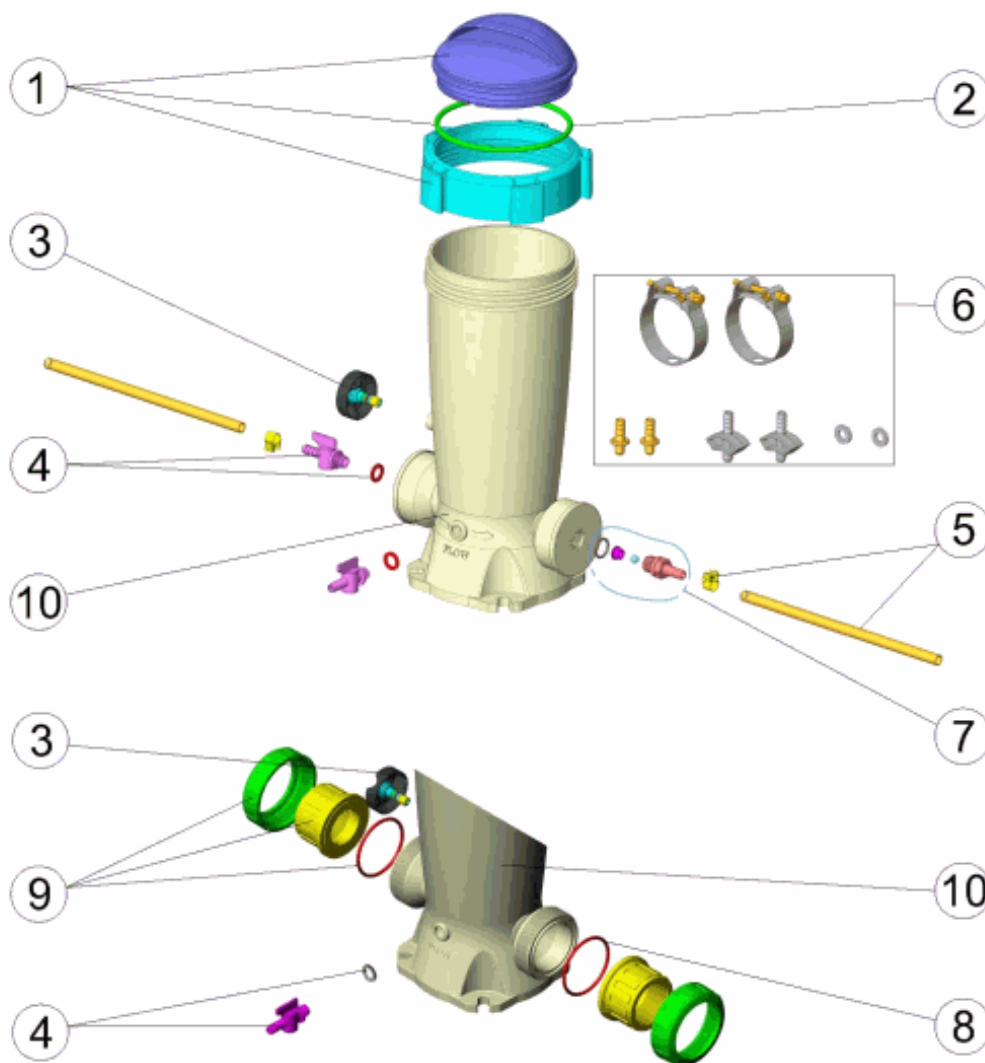
DESCRIPCION: **DOSIFICADOR DE CLORO "IN - LINE" "OFF - LINE"**

OBSERVACIONES

POSICIÓN	PIEZA	OBSERVACIÓN
5	4408010309	PARA 24430
6	4408010308	PARA 24430
7	4408010306	PARA 24430
8	4401120102	PARA 24429
9	4408010206	PARA 24429
10	24429R0009	PARA 24429
10	24430R0009	PARA 24430

CODE **24429, 24430**

DESCRIPTION: **"DISTRIBUTEUR DE CHLORE ""IN - LINE"" ""OFF - LINE"""**



FRANCAIS

POS	CODE	DESCRIPTION	POS	CODE	DESCRIPTION
1	4408010701	KIT COUVERCLE + JOINT + ECROU	7	*4408010306	VANNE VITON AVEC ADAPTATEUR
2	4408010702	JOINT TORIQUE	8	*4401120102	JOINT TORIQUE
3	4408010204	VANNE CONTROL DOSEUR	9	*4408010206	MANCHON DOSEUR
4	4408010205	ROBINET DE PURGE ET JOINT	10	*24429R0009	"CORPS DU DOSEUR ""IN - LINE""
5	*4408010309	TUBE NOIR	10	*24430R0009	"CORPS DU DOSEUR ""OFF - LINE""
6	*4408010308	RACCORD ET COLLIER			

CODE **24429, 24430**

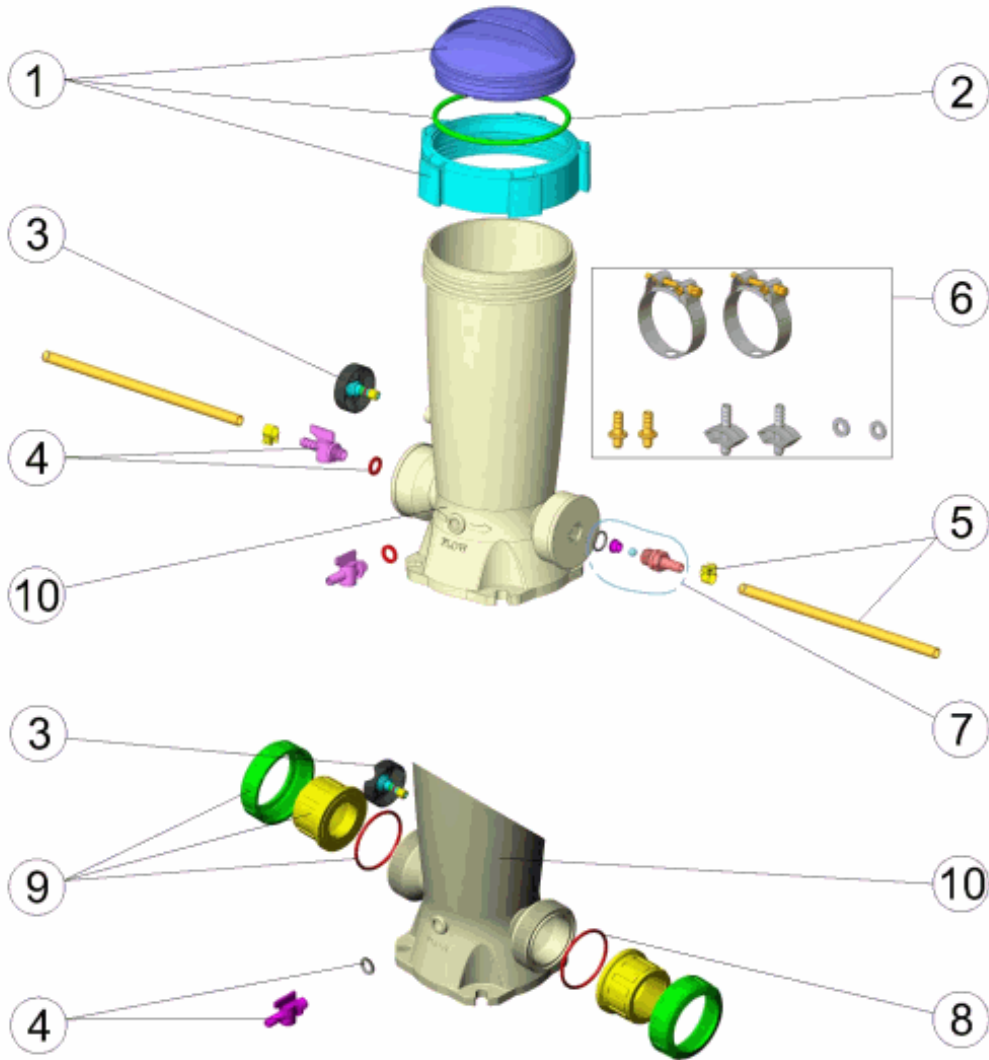
DESCRIPTION: **"DISTRIBUTEUR DE CHLORE ""IN - LINE"" ""OFF - LINE"""**

OBSERVATIONS

POSICIÓN	PIEZA	OBSERVACIÓN
5	4408010309	PARA 24430
6	4408010308	PARA 24430
7	4408010306	PARA 24430
8	4401120102	PARA 24429
9	4408010206	PARA 24429
10	24429R0009	PARA 24429
10	24430R0009	PARA 24430

CODICE **24429, 24430**

DESCRIZIONE: **"DOSIFICATORE DI CLORO ""IN - LINE"" ""OFF - LINE"""**



ITALIANO

POS	CODICE	DESCRIZIONE	POS	CODICE	DESCRIZIONE
1	4408010701	KIT COPERCHIO + GUARNIZIONE + GHIERA	7	* 4408010306	VALVOLA VITON CON ADATTATORE
2	4408010702	O-RING	8	* 4401120102	O-RING
3	4408010204	VALVOLA DI CONTROLLO PER DOSATORE	9	* 4408010206	MANICOTTO DEL DOSATORE
4	4408010205	RUBINETTO DI SCARICO E GUARNIZIONE	10	* 24429R0009	"CORPO DOSIFICATORE ""IN - LINE""
5	* 4408010309	TUBO IN POLIETILENE NERO	10	* 24430R0009	"CORPO DOSIFICATORE ""OFF - LINE""
6	* 4408010308	RACCORDO E FASCETTE			

CODICE **24429, 24430**

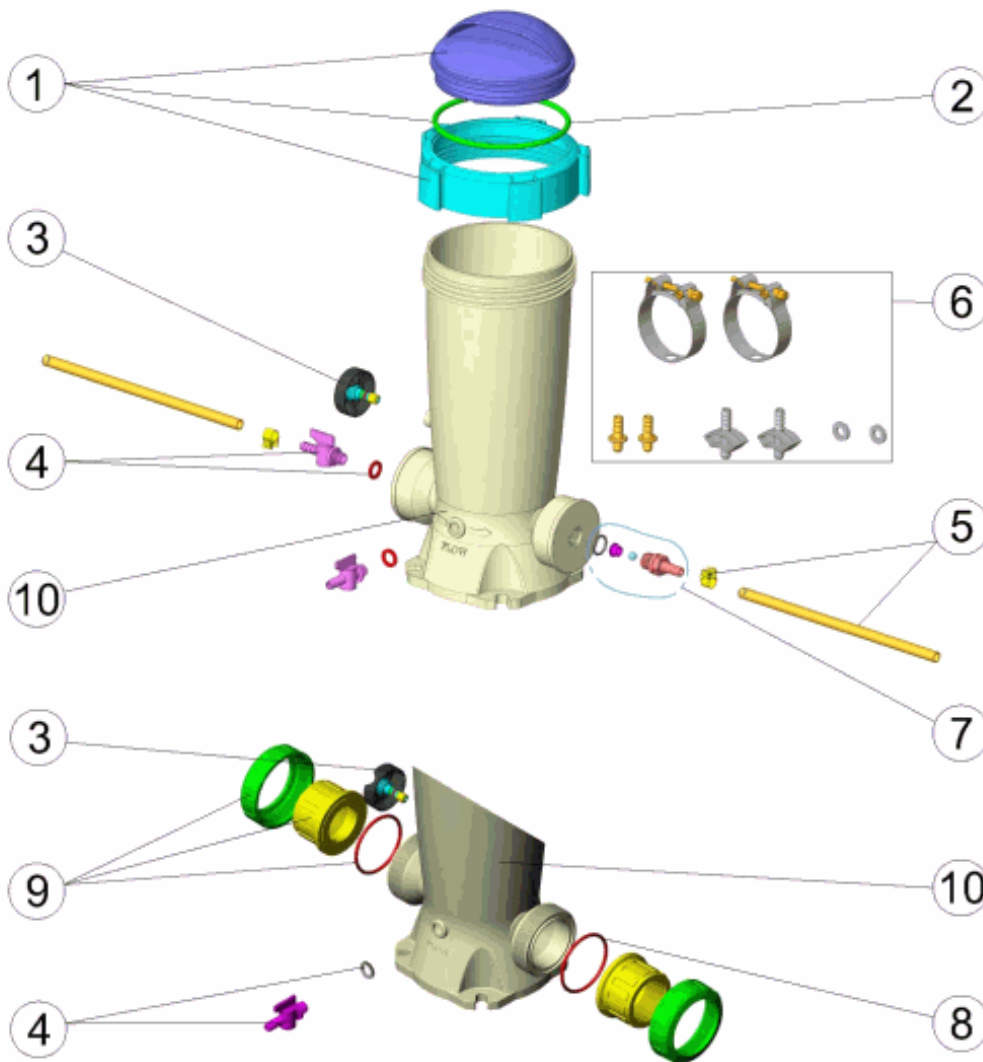
DESCRIZIONE: **"DOSIFICATORE DI CLORO ""IN - LINE"" ""OFF - LINE"""**

OSSERVAZIONI

POSICIÓN	PIEZA	OBSERVACIÓN
5	4408010309	PARA 24430
6	4408010308	PARA 24430
7	4408010306	PARA 24430
8	4401120102	PARA 24429
9	4408010206	PARA 24429
10	24429R0009	PARA 24429
10	24430R0009	PARA 24430

CODIGO **24429, 24430**

DESCRIÇÃO: **"DOSEADOR DE CLORO ""IN - LINE"" ""OFF - LINE"""**



PORTUGUES

POS	CODIGO	DESCRIÇÃO	POS	CODIGO	DESCRIÇÃO
1	4408010701	CJTO. TAMPA + JUNTA + PORCA	7	* 4408010306	VÁLVULA VITON COM ADAPTADOR
2	4408010702	JUNTA TÓRICA	8	* 4401120102	JUNTA TÓRICA
3	4408010204	VÁLVULA CONTROL DOSEADOR	9	* 4408010206	COLARINHO DOSEADOR
4	4408010205	TORNEIRA DE PURGA E JUNTA	10	* 24429R0009	"CORPO DOSEADOR ""IN - LINE""
5	* 4408010309	TUBO POLITILENO NEGRO	10	* 24430R0009	"CORPO DOSEADOR ""OFF - LINE""
6	* 4408010308	RACORD E ABRAÇADEIRA			

CODIGO 24429, 24430

DESCRIÇÃO: "DOSEADOR DE CLORO ""IN - LINE"" ""OFF - LINE"""

OBSERVAÇÕES

POSICIÓN	PIEZA	OBSERVACIÓN
5	4408010309	PARA 24430
6	4408010308	PARA 24430
7	4408010306	PARA 24430
8	4401120102	PARA 24429
9	4408010206	PARA 24429
10	24429R0009	PARA 24429
10	24430R0009	PARA 24430