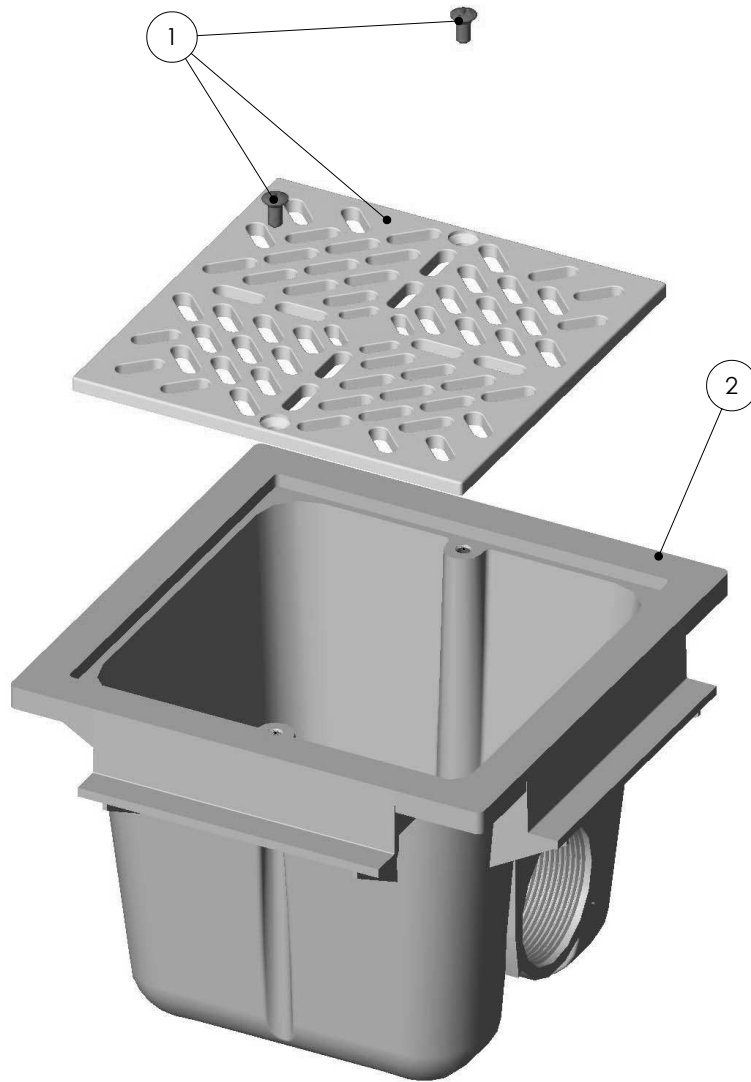


CÓDIGOS: 00258

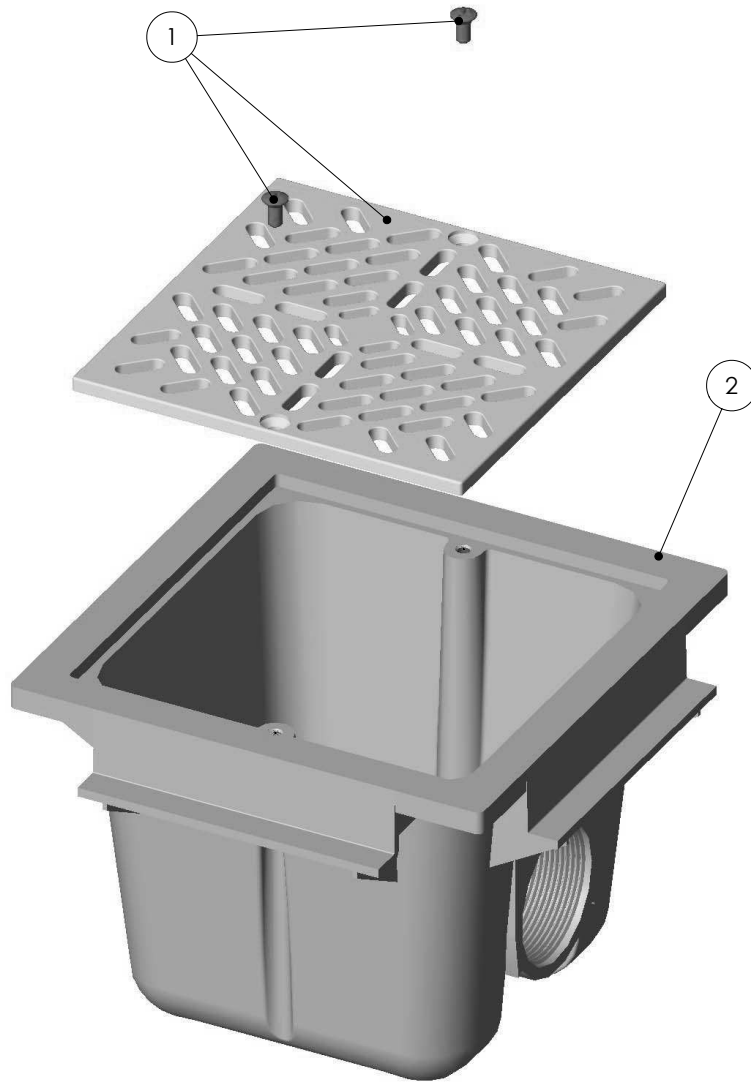
DESCRIPCIÓN: SUMIDERO CUADRADO 210x210 PH



POS.	CÓDIGO	DESCRIPCIÓN	POS.	CÓDIGO	DESCRIPCIÓN
1	4402020401	REJA CUADRADA 2"	2	00258R0100	BASE SUMIDERO CUADRADO

CODES: 00258

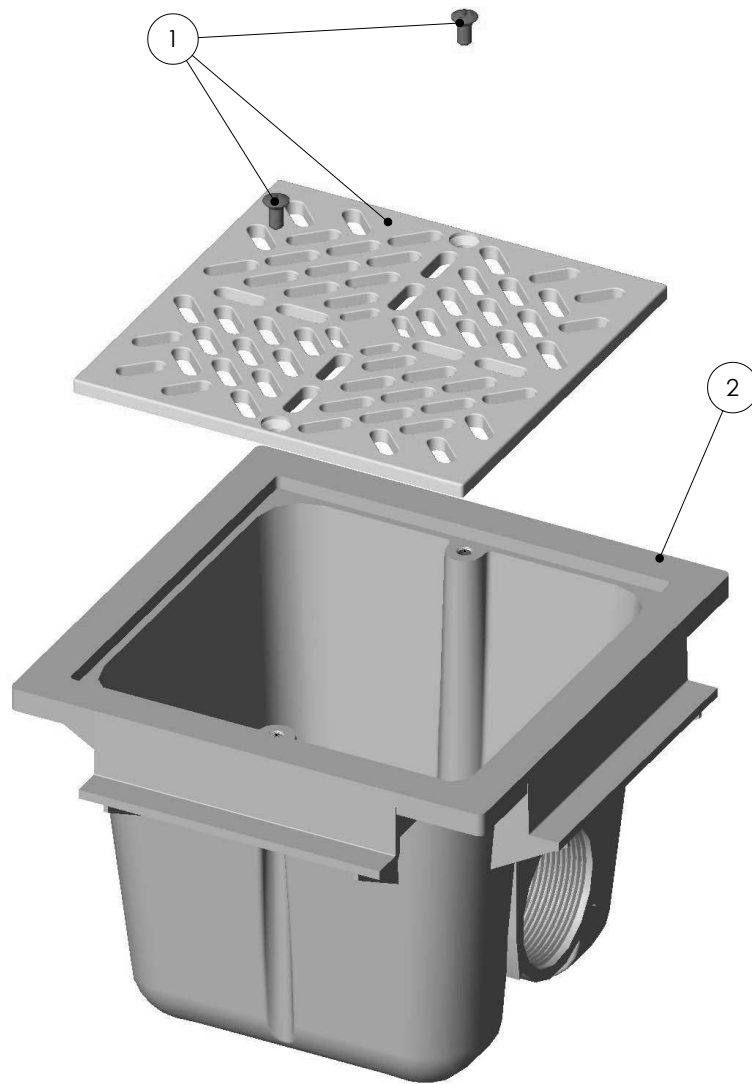
DESCRIPTION: SQUARE MAIN DRAIN CONCRETE 2" SIDE OUTLET



POS.	CODE	DESCRIPTION	POS.	CODE	DESCRIPTION
1	4402020401	2" SQUARE GRILLE	2	00258R0100	SQUARE DRAIN BODY

CODICI: 00258

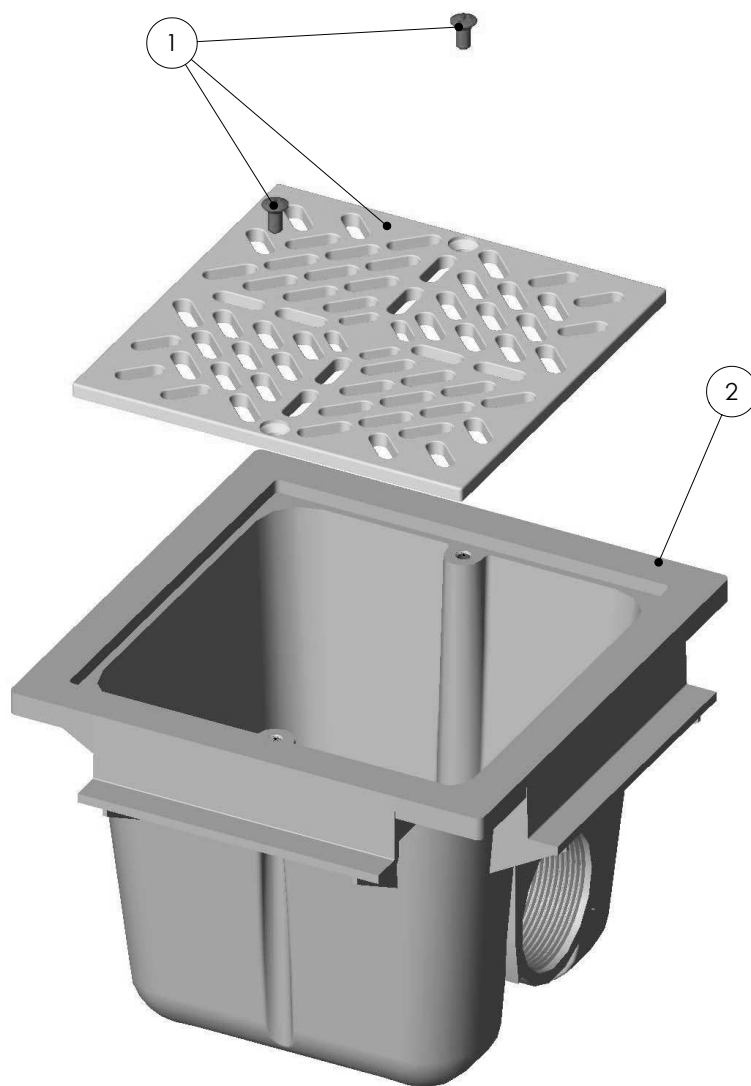
DESCRIZIONE: SCARICO DI FONDO QUADRATO 210X210 PH



POS.	CODICE	DESCRIZIONE	POS.	CODICE	DESCRIZIONE
1	4402020401	GRIGLIA QUADRATA 2"	2	00258R0100	BASE SCARICO DI FONDO QUADRATO

CÓDIGOS: 00258

DESCRIÇÃO: RALO DE FUNDO QUADRADO 210X210 PH



POS.	CÓDIGO	DESCRIÇÃO	POS.	CÓDIGO	DESCRIÇÃO
1	4402020401	GRELHA QUADRADA 2"	2	00258R0100	BASE DE RALO DE FUNDO QUADRADO