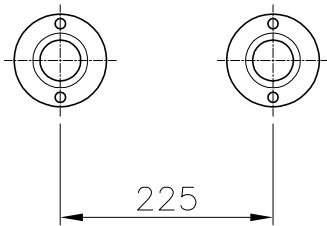
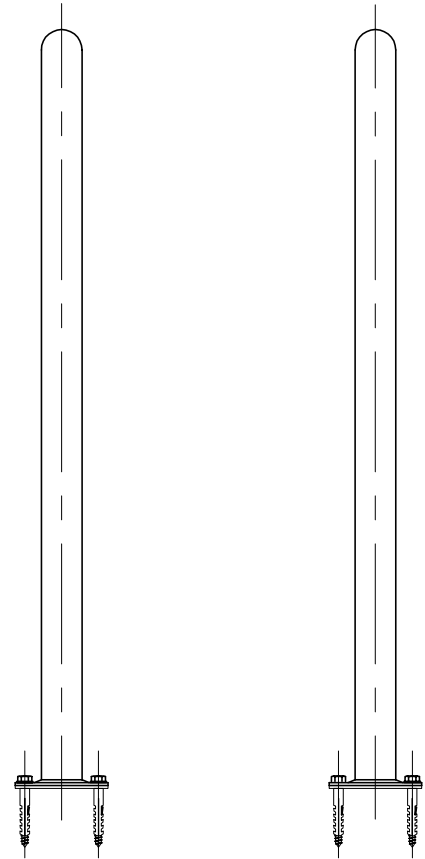
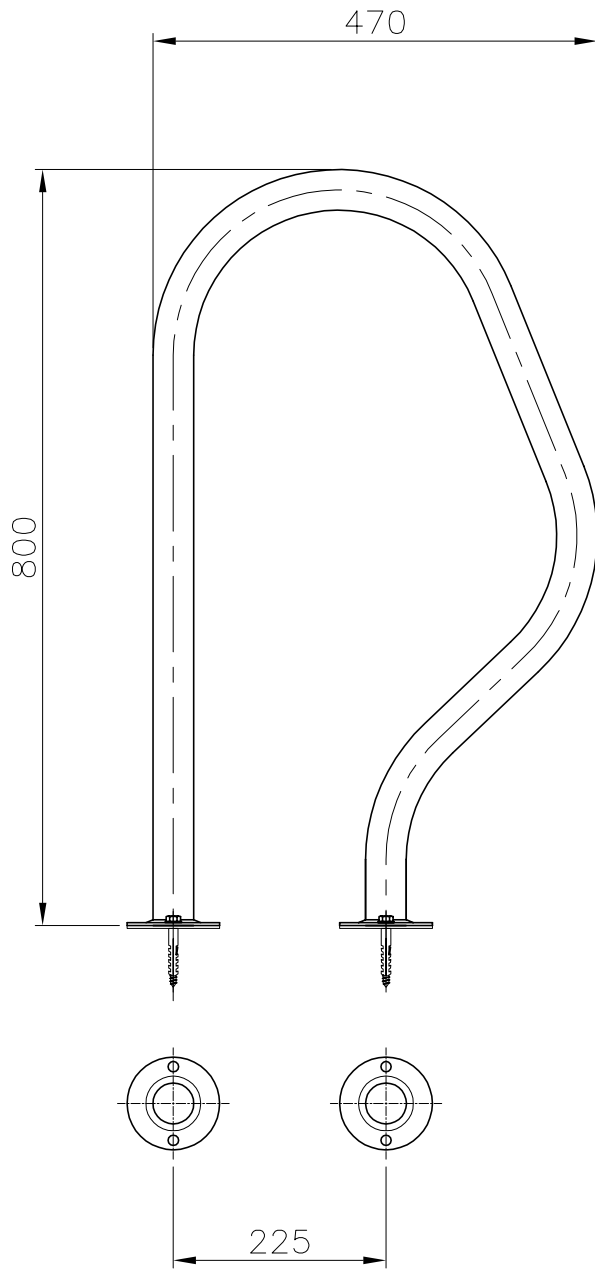



VÁLIDO SÓLO PARA INFORMACIÓN



Modificacio	Tolerancia general:		Material:	AISI-316 (Tubo $\phi 43 \times 1.2$ )	Nº peces:	
			Denomin.	SALIDA PISCINA CON PLETINAS	Format:	
		Data	Nom		A4	
	Dibuixat	08.09.03	GRD	Conjunt:	Escala:	1:8
Comprovat	08.09.03	J.Morral		Revisio:	2	
Pos.	 		Codi:	05542		
			Substitueix a:		Data	
			Substitueix a:		Data	